

ИНСТРУКЦИЯ О ПОРЯДКЕ УСТАНОВКИ ИНДИВИДУАЛЬНОГО ПРИБОРА УЧЕТА

В соответствии с Постановлением Правительства РФ от 06.05.2011 N 354 (ред. от 27.03.2018) "О предоставлении коммунальных услуг собственникам и пользователям помещений в многоквартирных домах и жилых домов" (вместе с "Правилами предоставления коммунальных услуг собственникам и пользователям помещений в многоквартирных домах и жилых домов" учет объема (количества) коммунальных услуг, предоставленных потребителю в жилом или в нежилом помещении, осуществляется с использованием индивидуальных, общих (квартирных), комнатных приборов учета.

К использованию допускаются приборы учета утвержденного типа и прошедшие поверку в соответствии с требованиями законодательства Российской Федерации об обеспечении единства измерений. Информация о соответствии прибора учета утверждённому типу, сведения о дате первичной поверки прибора учета и об установленном для прибора учета межповерочном интервале, а также требования к условиям эксплуатации прибора учета должны быть указаны в сопроводительных документах к прибору учета.

Оснащение жилого или нежилого помещения приборами учета, ввод установленных приборов учета в эксплуатацию, их надлежащая техническая эксплуатация, сохранность и своевременная замена должны быть обеспечены собственником жилого или нежилого помещения.

Приборы учета воды должны быть смонтированы непосредственно на вводе или ответвлении от стояка внутри помещения. При оборудовании водомерного узла холодной и горячей воды должны быть соблюдены следующие условия:

1. В квартирах, независимо от величины расхода воды, устанавливаются счетчики с диаметром условного прохода Ду 15мм.

2. Водомерные узлы располагаются в квартире на всех присоединениях санитарных приборов к внутридомовым стоякам так, чтобы был обеспечен свободный доступ, удобство снятия показаний и контроля технического состояния счетчика без дополнительных приспособлений.

3. Водомер устанавливается в трубопровод без натягов, сжатий и перекосов.

4. Направление потока воды должно соответствовать направлению стрелки на корпусе водомера.

5. Присоединение водомера к трубопроводу должно обеспечивать герметичность, которая определяется при приеме приборов учета визуально.

6. Для присоединения водомерного узла к стояку не допускается применение гибких шлангов. Присоединение должно быть выполнено из водогазопроводных или полиэтиленовых труб на сварке. При монтаже водопровода металлопластиковыми трубами от внутридомового стояка до запорного вентиля необходимо предусмотреть пломбировочные отверстия в соединительных гайках.

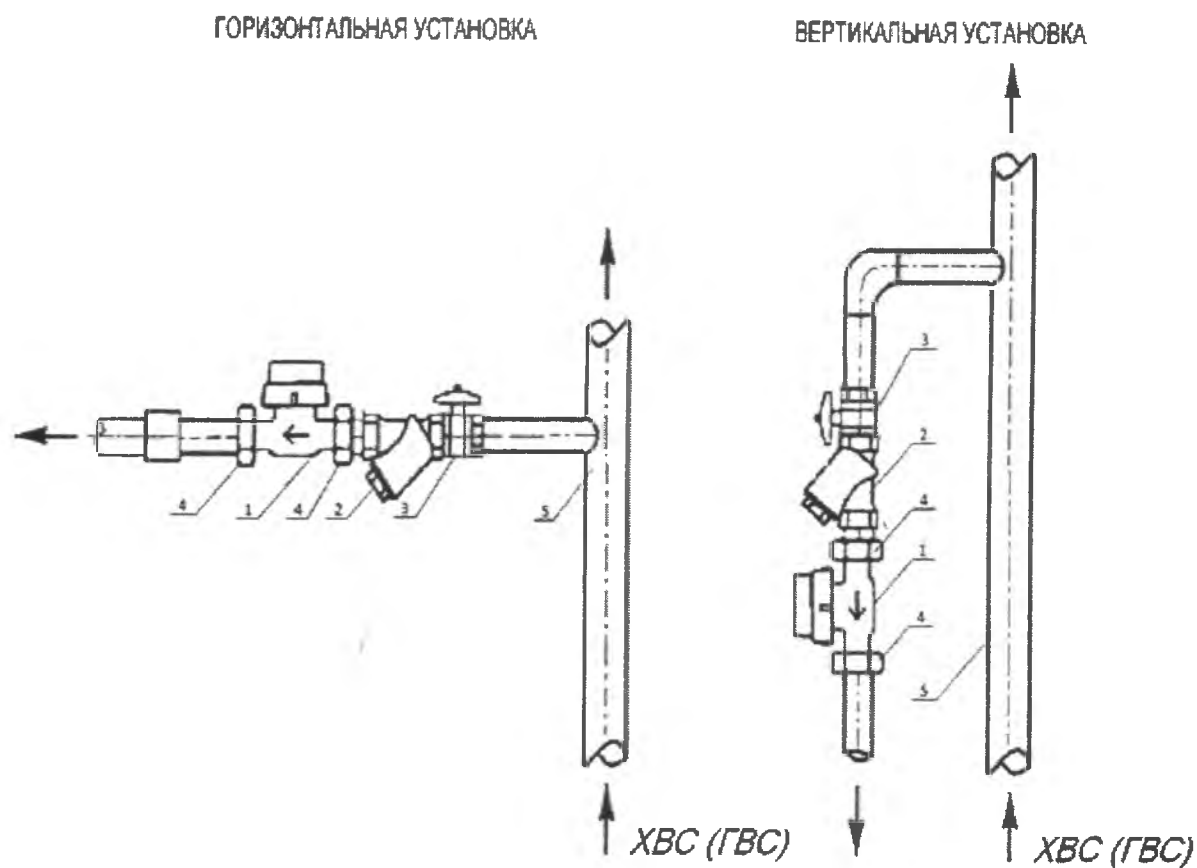
7. Не допускается закрытие керамической плиткой или гипсокартоном участка трубопровода от стояка (ввода в помещение) до водомерного узла. Данный участок трубопровода должен визуально просматриваться и не иметь присоединений.

8. Узлы учета воды оборудуются водомерами, имеющими паспорт завода-изготовителя.

Прибор учета должен проходить поверку с периодичностью, предусмотренной для него Госстандартом и в соответствии с паспортом на установленный прибор учета. Межповерочный период исчисляется с даты первичной поверки, указанной в паспорте.

Приборы учета, у которых истек срок действия поверки и (или) его сертификации, исключенные из реестра средств измерений, а также установленные после хранения без использования в течение более половины межповерочного срока к эксплуатации не допускаются.

Схема установки индивидуального прибора учета воды



Условные обозначения

№	Наименование
1	Прибор учета воды Ду = 15мм
2	Фильтр сетчатый Ду = 15мм
3	Кран шаровой Ду = 15мм
4	Штуцера соединительные Ду = 15мм
5	Общедомовой стояк ХВС или ГВС

Ввод в эксплуатацию индивидуальных приборов учёта потребления горячей и холодной воды в многоквартирных домах по адресам:

ул. Войкова, д. 67

осуществляет управляющая компания ООО УК «Старый город».

Заявку на ввод в эксплуатацию индивидуального прибора учета воды можно подать по адресу: ул. Московская, д. 32 ЖЭУ (тел. 22-32-53) в понедельник – четверг с 8.00 до 12.00 и с 12.45 до 17.00, в пятницу с 8.00 до 12.00 и с 12.45 до 15.45.

Индивидуальные приборы учета по МКД, расположенным по адресам:

Белинского, д. 83

Бестужева, д. 4, 10

Болотникова, д. 13, 21, 26

Бурденко, д. 3, 5, 7, 13

Войкова, д. 58, 59, 61, 62, 63,

Вокзальная, д. 82, 84, 92, 94, 96, 98

Володарского, д. 16, 20, 26

Достоевского, д. 24, 26, 28, 28/1, 30, 32, 32/1, 32а

Журавского, д. 5, 7, 13

Клинкерная, д. 9/1, 9/2

Комсомольская, д. 75, 77

Корсикова, д. 2, 3, 4, 5, 6, 7, 9, 11, 11а, 12/1, 13, 14, 14/1, 15, 15а, 16, 16/1, 17, 17а, 18, 18/1, 19, 20, 21, 21а, 22, 22/1, 23, 23а, 24, 24/1, 25, 25а, 27

Крылова, д. 29, 39, 40

Мичурина, д. 1а

Московская, д. 28, 32, 34, 36, 36б, 38, 40, 40а, 40б, 42, 42а, 42б, 44а, 46, 46а, 46б, 48, 75, 75/1, 77, 81, 83

Народная, д. 5

Писарева, д. 17, 18, 19, 20, 21, 25, 26, 26/1, 27, 28

Песчаная, д. 1

Разина, д. 3, 7, 13, 13/1, 17

Расковой, д. 17, 19, 19/1

Советская, д. 23а, 27, 29, 31, 35

Тимирязева, д. 9, 28, 33, 38, 40, 35, 51

Уральская, д. 149, 151, 153

Ушакова, д. 38, 40, 42, 61, 73

Цементная, д. 6, 17, 18, 19, 20, 21, 22

вводятся в эксплуатацию МП «ЕРКЦ» по адресу: ул. Ленинградская, д. 17, кабинет № 100. Для регистрации необходимо предоставить: паспорт, документы на жилое помещение (свидетельство о праве собственности, договор социального найма (ордер)), счет-квитанцию МП «ЕРКЦ», паспорта на водомеры.

Часы приема: понедельник, вторник, среда, четверг 8:30 – 18:00, пятница 8:00 – 15:45, без перерыва, суббота и воскресенье – выходной.

Установленный прибор учета должен быть введен в эксплуатацию не позднее месяца, следующего за датой его установки. При этом исполнитель обязан начиная с 1-го числа месяца, следующего за месяцем ввода прибора учета в эксплуатацию, осуществлять расчет размера платы за соответствующий вид коммунальной услуги исходя из показаний введенного в эксплуатацию прибора учета.

Исполнитель обязан рассмотреть предложенные в заявке дату и время осуществления ввода прибора учета в эксплуатацию и в случае невозможности исполнения заявки в указанный срок согласовать с потребителем иные дату и время проведения ввода в эксплуатацию установленного прибора учета. При этом предложение о новых дате и времени осуществления работ направляется потребителю не позднее чем через 3 рабочих дня со дня получения заявки, а предложенная новая дата осуществления работ не может быть позднее 15 рабочих дней со дня получения заявки.

Передавать показания приборов учета расхода воды необходимо с 18-го по 23-е число каждого месяца. Данные, переданные с 18-го по 23-е число каждого месяца, будут учтены в Вашей квитанции за очередную очередь месяц. Если вы передали данные в период с 24-го числа по последний день месяца включительно, они будут включены в квитанцию через месяц.

Передать показания приборов учета воды можно по адресу ул. Ленинградская, 17, кабинет № 100.

- на бумажном носителе, используя «ящики-накопители» по приему показаний, расположенные в центрах МП «ЕРКЦ», абонентских участках и домоуправлениях управляющих компаний;
- по голосовой почте тел.: 8 (3519) 58-06-27;
- на сайте www.erkc-info.ru;
- используя **Личный кабинет ЕРКЦ**;
- на электронный адрес:
юридические лица - vodomer_arena@erkc-info.ru.
физические лица - vodomer@erkc-info.ru;